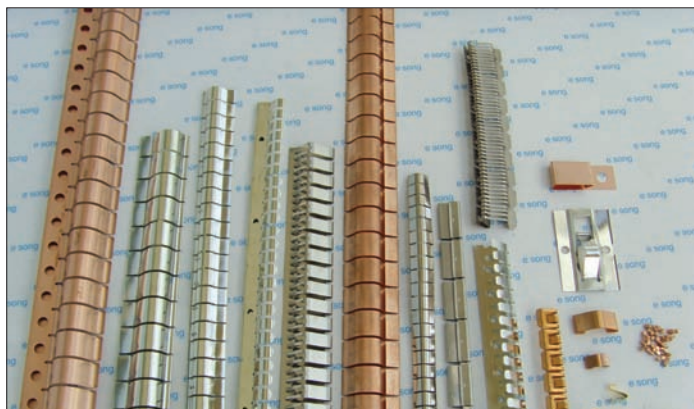


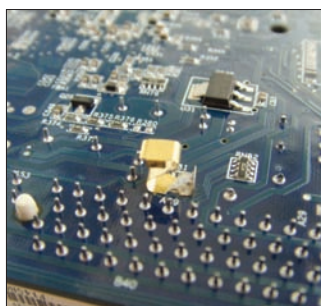
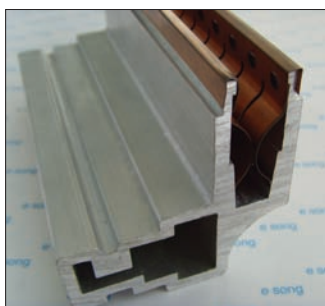
# フィンガー・ストリップ・ガasket

Fingerstock



- RoHS対応品
- 反発力が良い
- 良導電性
- 耐蝕性に強い
- 自動実装機で高速実装(SMDタイプ)可能

- ・ 主材料はベリリウム銅で、一番多く使用。
- ・ 金属疲労に強くて高弾性材質で接地、または、シールド用で使用。
- ・ 接触抵抗値が低いので、シールド効果が優れて表面に錫、金などをめっき加工をして腐蝕性を上げている。
- ・ SMDタイプ製品は一般電子部品のようにリール包装して供給するので、自動表面実装機で高速実装が可能。



## 型式設定

F XXX

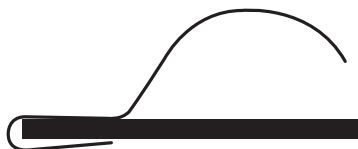
一連番号

Fingerstock

## 材質仕様

ベリリウム銅	導電性メッシュ両面粘着テープ	ステンレス・スチール
# C17200	品番：T222	#301
Be：1.8～2.0%	表面抵抗値：<math><0.10\Omega/\square</math>	表面めっき加工 金、ニッケル、錫
Co+Ni：≥0.2%	粘着力：>1000g/25mm	
Co+Ni+Fe：≤0.6%	粘着剤：アクリル系	
Pb：≤0.02%	耐熱性：100°C	
Cu：残り	厚さ：0.11±0.01mm	

## クリップ・オン・タイプ品

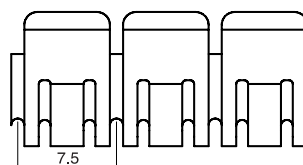
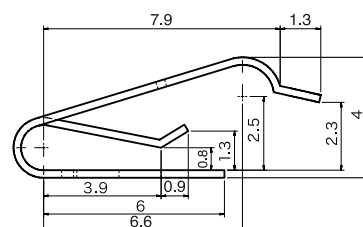
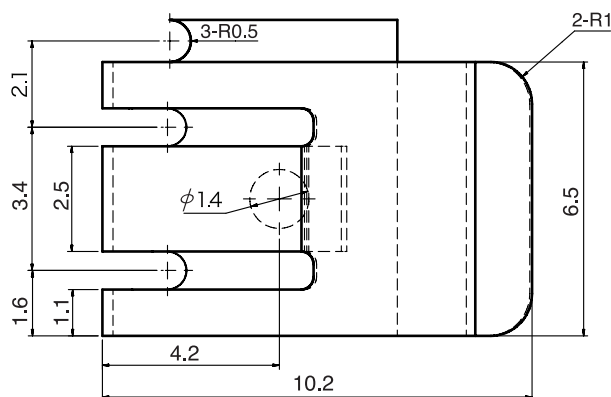


取付板にクリップ方式で挟めば作業が完了する。タイプによってねじで固定することができる。板材の厚さによって多くの種類がある。



F617

- 材質：黄燐銅
- 表面めっき：金/ニッケル
- 供給単位  
Max. 600mm/80ピン



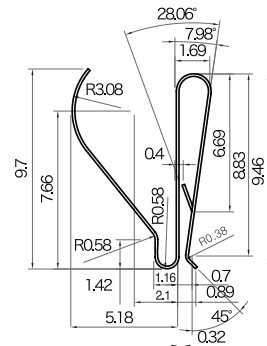
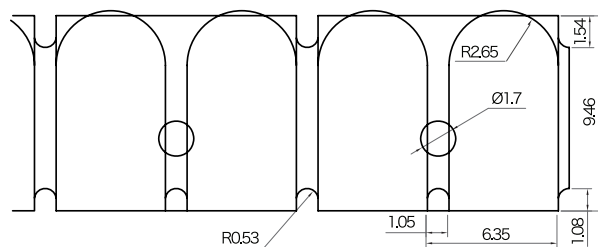
# フィンガ-・ストリップ・ガスケット

Fingerstock

**F623**



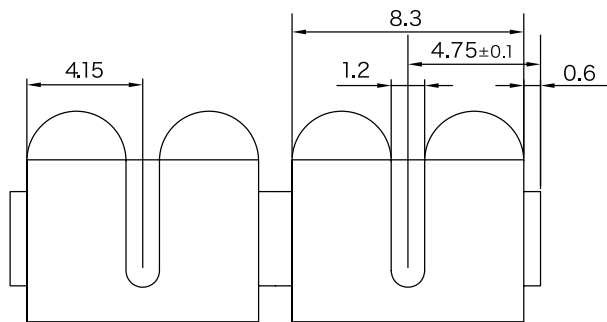
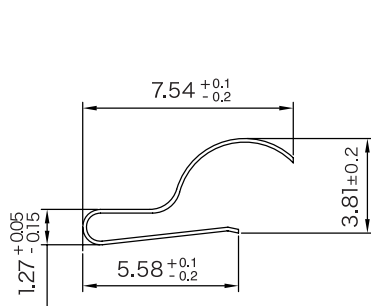
- 材 質: ベリリウム銅
- 表面めっき: 錫
- 供給単位  
394mm/31ピン



**F624**



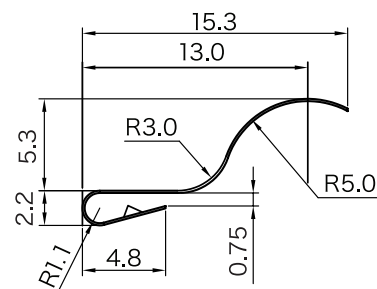
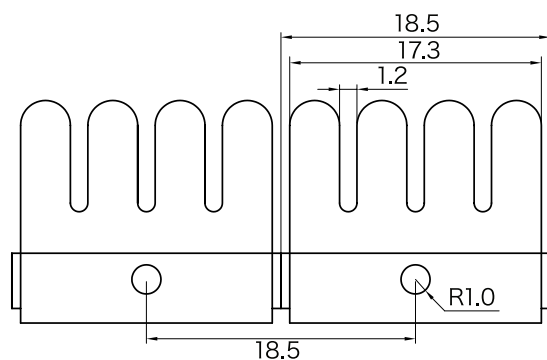
- 材 質: ベリリウム銅
- 表面めっき: 錫
- 供給単位  
400mm/42ピン



**F625**



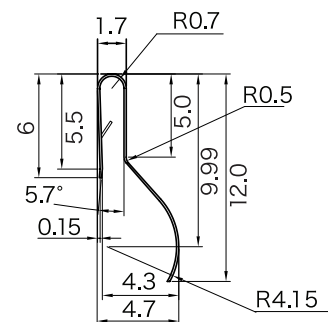
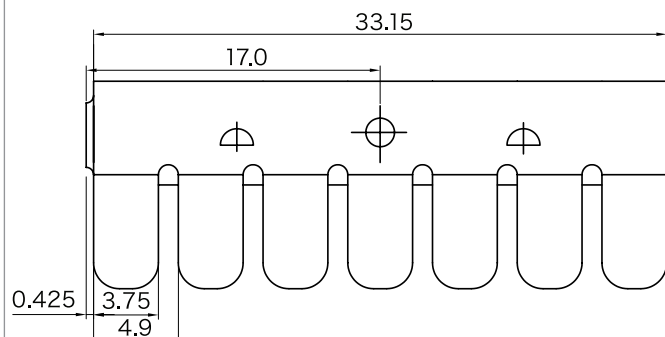
- 材 質: ベリリウム銅
- 表面めっき: 錫
- 供給単位  
370mm/20ピン



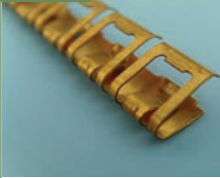
**F627**



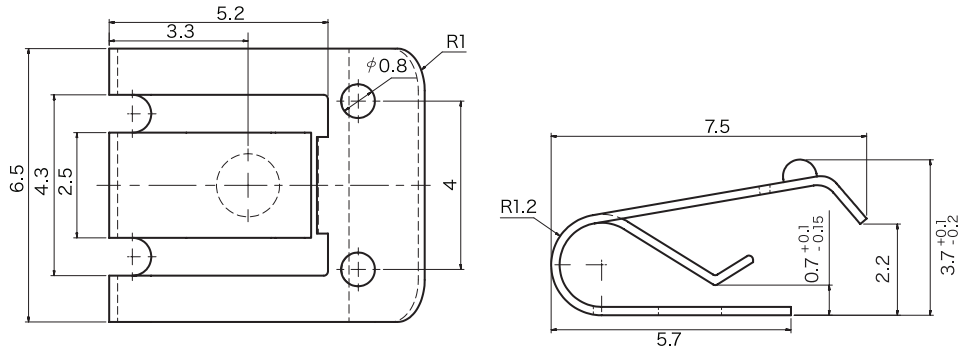
- 材 質: ベリリウム銅
- 表面めっき: 錫
- 供給単位  
408mm/12ピン



F643



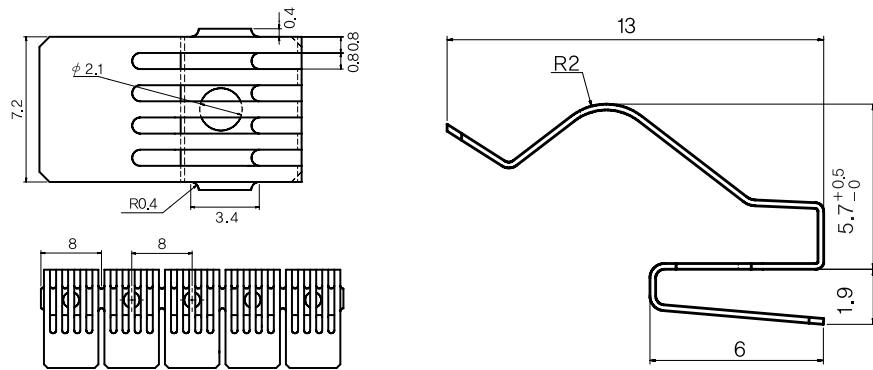
- 材 質：黄燐銅
- 表面めっき：金/ニッケル
- 供給単位  
27ピン、28ピン



F647



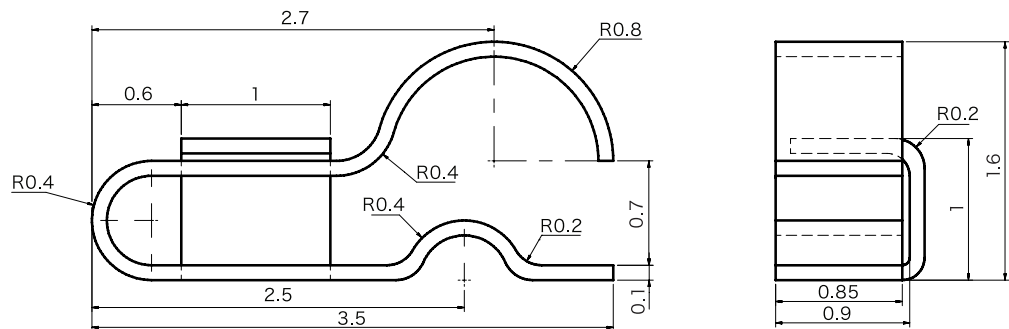
- 材 質：黄燐銅
- 表面めっき：ニッケル
- 供給単位：ロールタイプ



F649



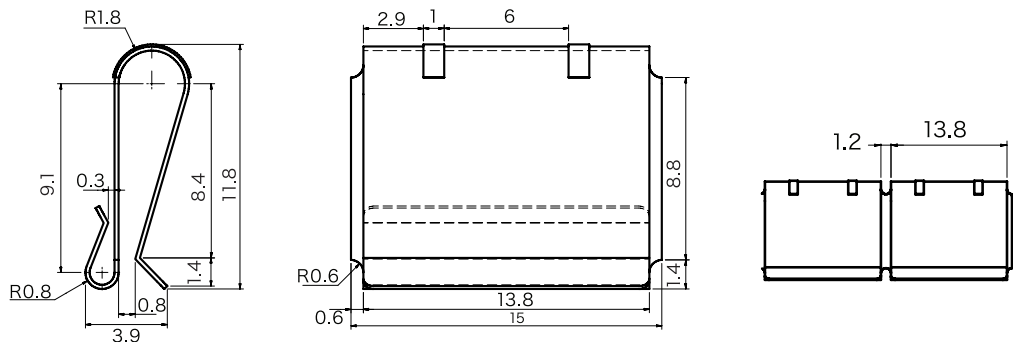
- 材 質：ペリリウム銅
- 表面めっき：金
- 供給単位：1ピン



F650



- 材 質：SUS
- 表面めっき：なし
- 供給単位  
450mm/30ピン



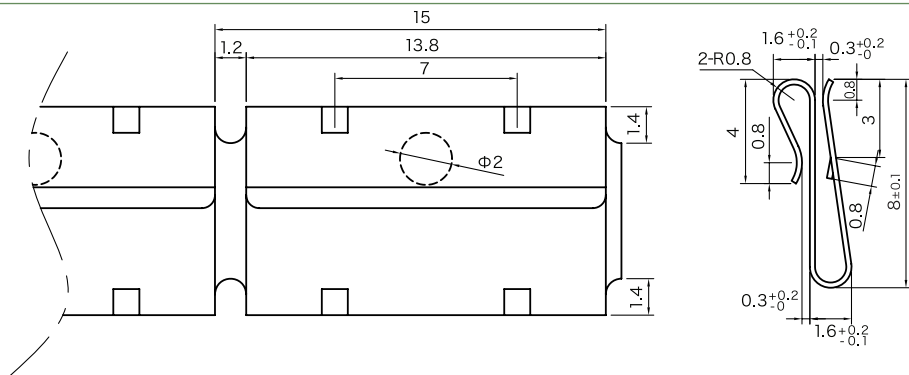
# フィンガ-・ストリップ・ガasket

Fingerstock

**F653**



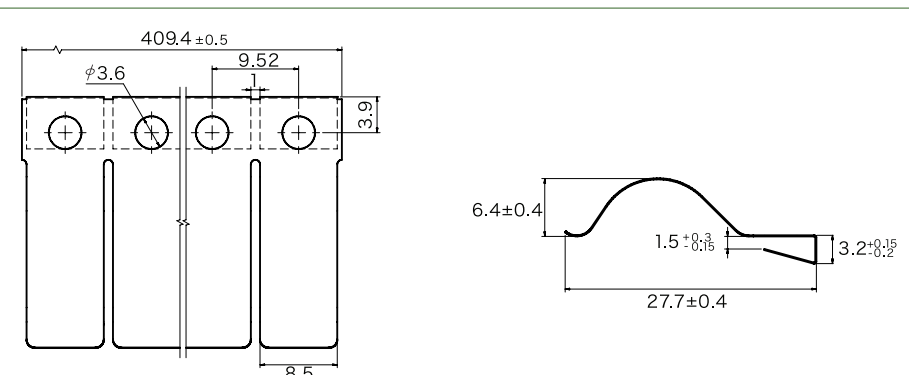
- 材 質: SUS
- 表面めっき: なし
- 供給単位  
450mm/30ピン



**F656**



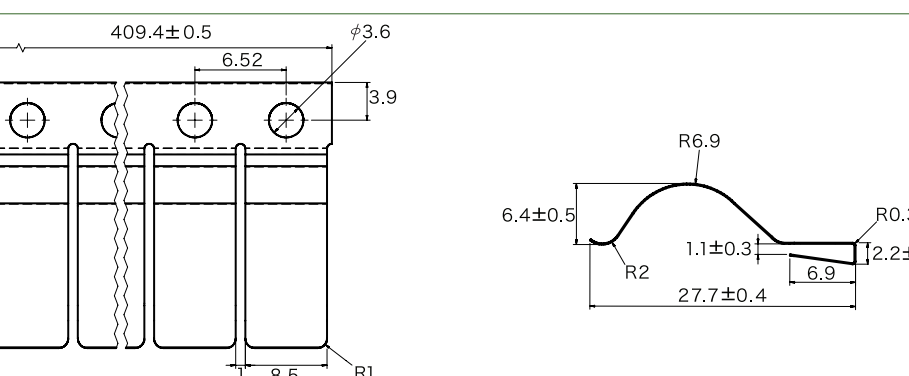
- 材 質: ベリリウム銅
- 表面めっき: なし
- 供給単位  
409.4mm/43ピン  
使用板厚: 3mm



**F6561**



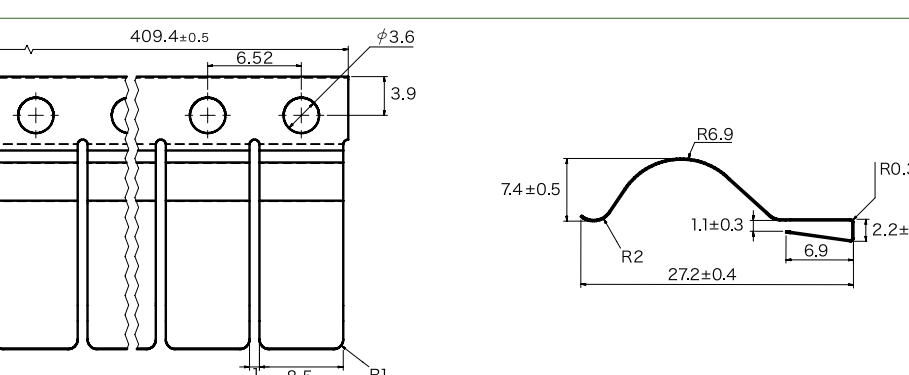
- 材 質: ベリリウム銅
- 表面めっき: なし
- 供給単位  
409.4mm/43ピン  
使用板厚: 2mm



**F6562**



- 材 質: ベリリウム銅
- 表面めっき: なし
- 供給単位  
409.4mm/43ピン  
使用板厚: 2mm

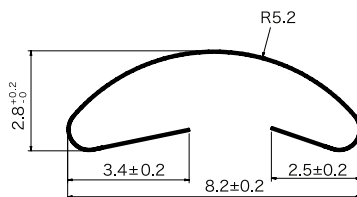
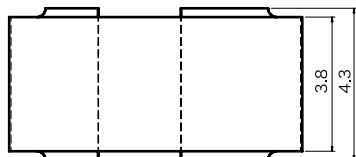


スロット・マウント・タイプ品



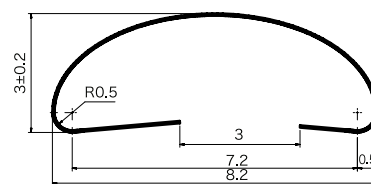
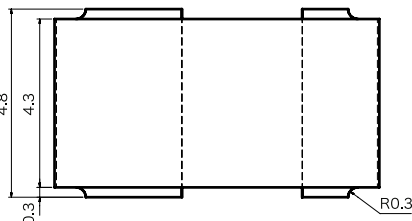
指定幅の取付板に挿入すれば作業が完了する。

F628



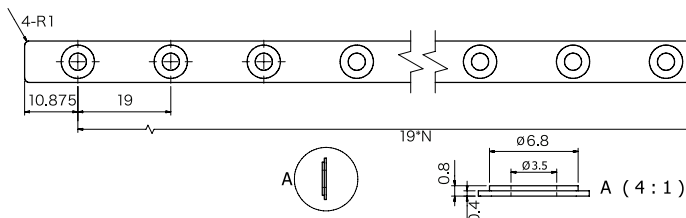
- 材 質: ベリリウム銅
- 表面めっき: ニッケル
- 供給単位  
213.7mm/45ピン

F641



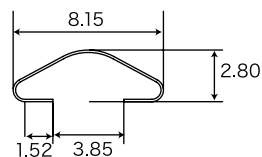
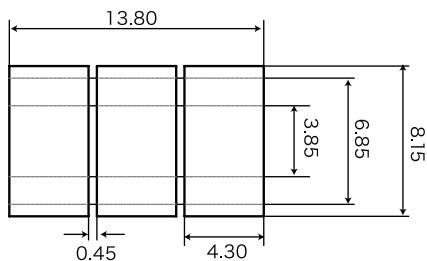
- 材 質: ベリリウム銅
- 表面めっき: ニッケル
- 供給単位  
220.8mm/48ピン

F641 track



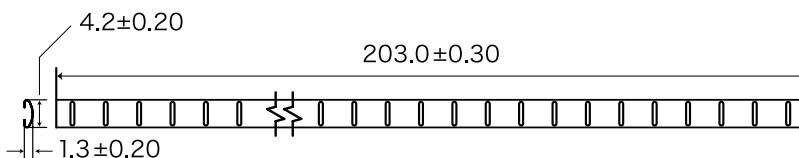
- 材 質: ベリリウム銅
- 表面めっき: ニッケル
- 供給単位  
Max, 551mm

F646



- 材 質: ベリリウム銅
- 表面めっき: 錫(艶なし)
- 供給単位  
13.8mm/3ピン

F663

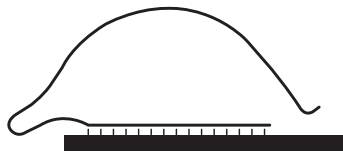


- 材 質: SUS
- 表面めっき: なし
- 供給単位: 203mm

# フィンガ-・ストリップ・ガスケット

Fingerstock

## ソルダ-/ウェルド・タイプ品

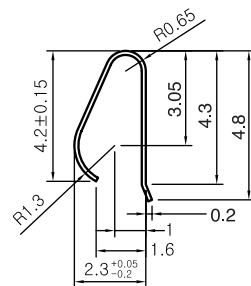
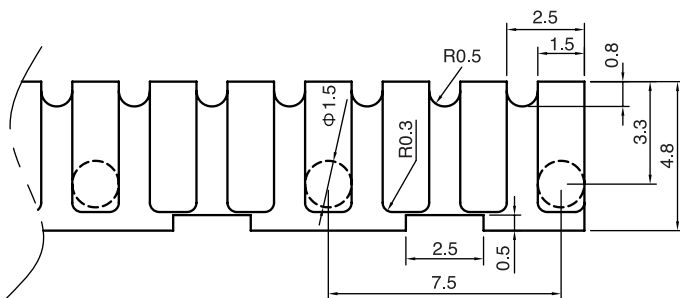


取付板にろう付けするとか溶接でフィンガ-・ストリップを固定する。  
取付面積が広い時は導電性両面粘着テープで付着が可能。

F616



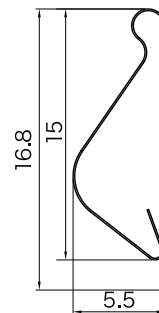
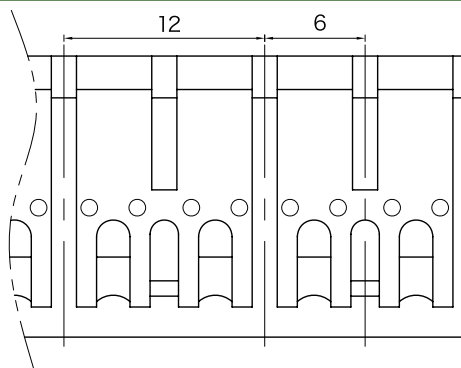
- 材 質: ベリリウム銅
- 表面めっき: 金
- 供給単位  
405mm/162ピン



F618



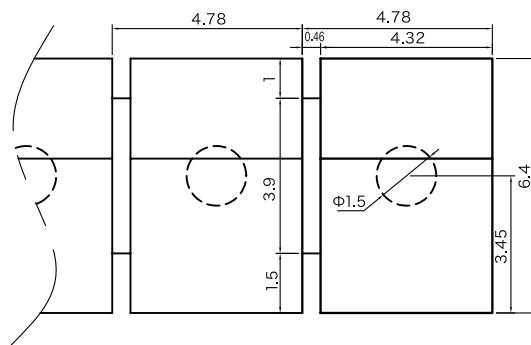
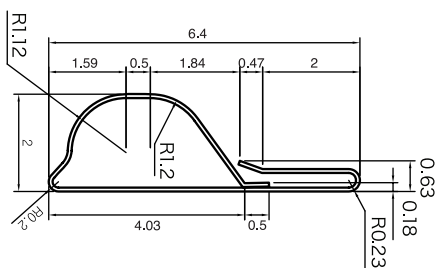
- 材 質: SUS
- 表面めっき: なし
- 供給単位  
1536mm/128ピン



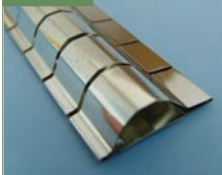
F619



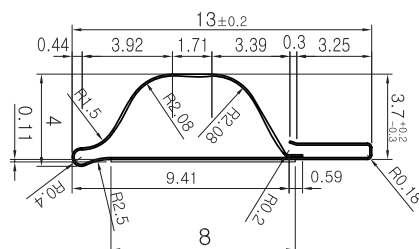
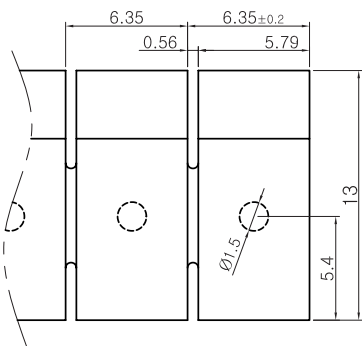
- 材 質: ベリリウム銅
- 表面めっき: 錫
- 供給単位  
406mm/85ピン



F620



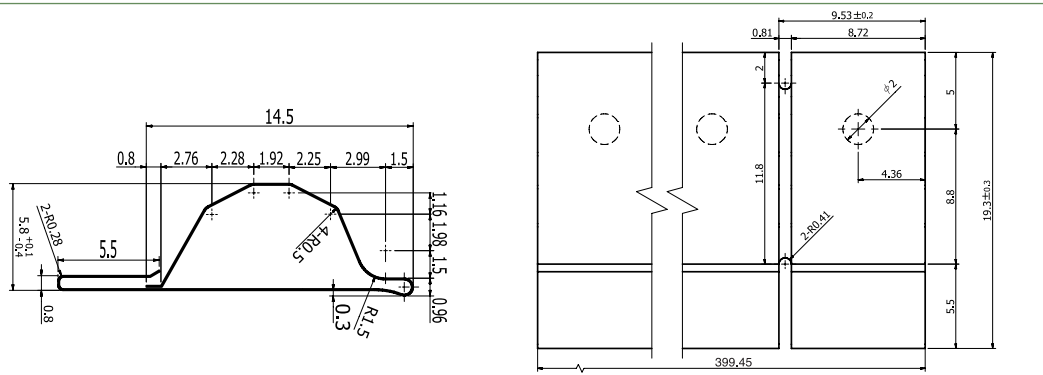
- 材 質: ベリリウム銅
- 表面めっき: 錫
- 供給単位  
406mm/64ピン



F621



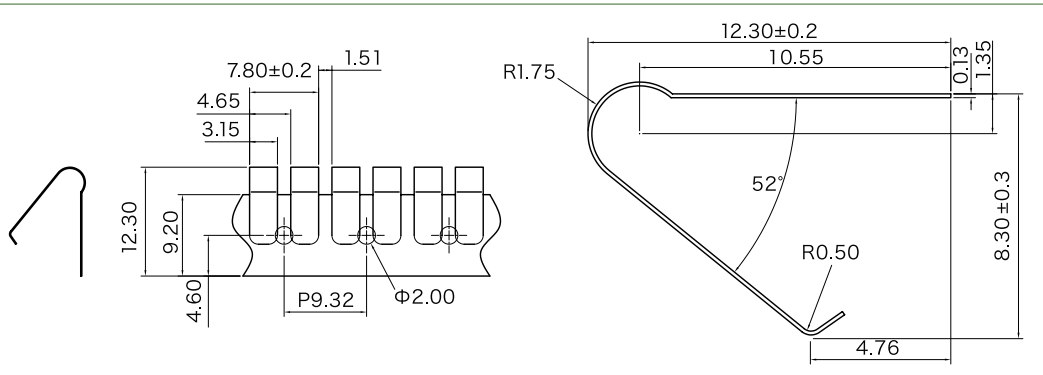
- 材 質: ペリリウム銅
- 表面めっき: 錫
- 供給単位  
400mm/42ピン



F626



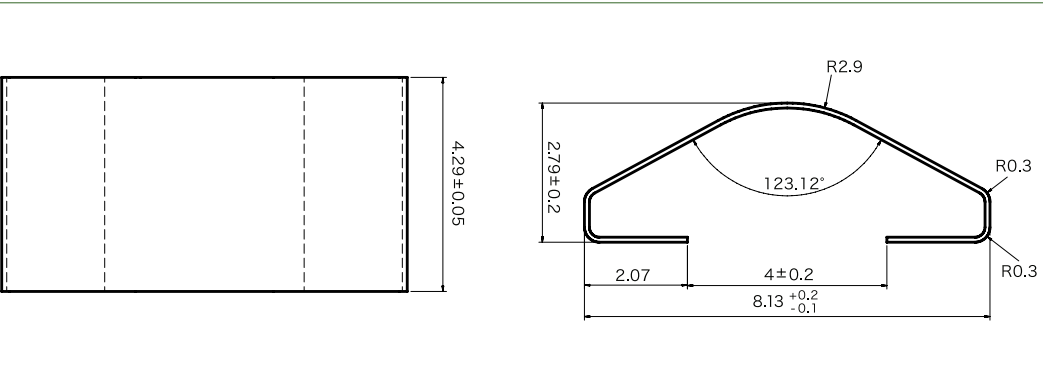
- 材 質: ペリリウム銅
- 表面めっき: 錫
- 供給単位  
382mm/41ピン



F632



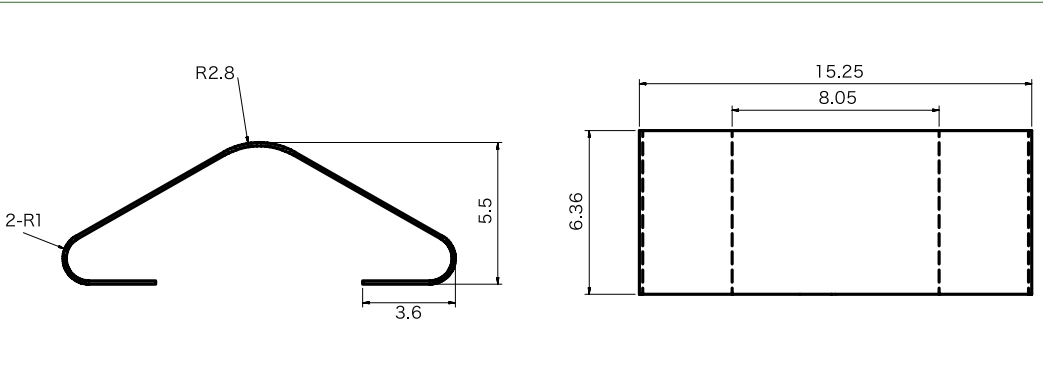
- 材 質: ペリリウム銅
- 表面めっき: なし
- 供給単位: 1ピン



F645



- 材 質: ペリリウム銅
- 表面めっき: 錫(艶なし)
- 供給単位: 1ピン





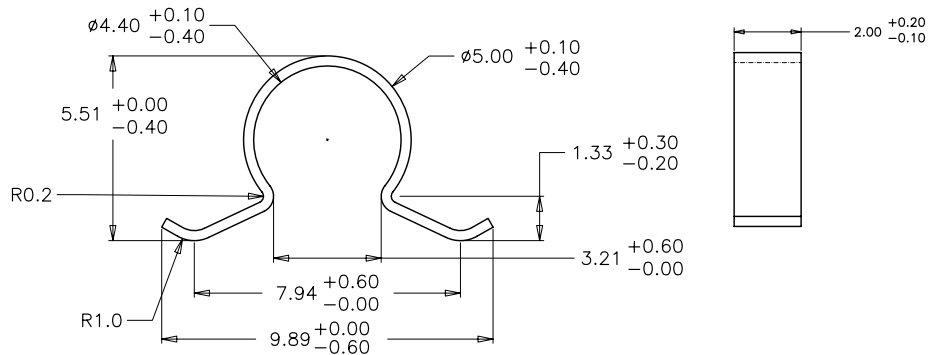
# フィンガ-・ストリップ・ガasket

Fingerstock

F657



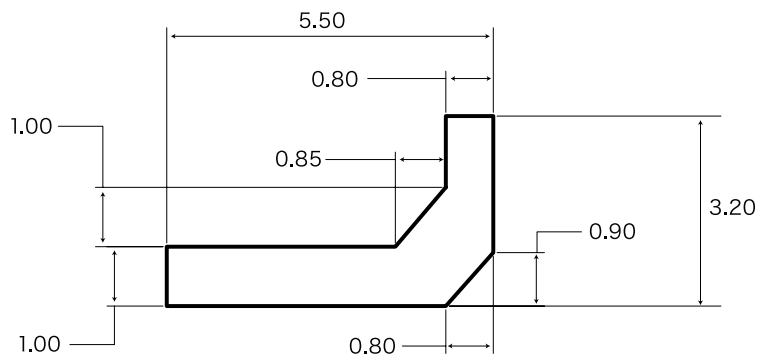
- 材 質: ベリリウム銅
- 表面めっき: 金
- 供給単位: 1ピン



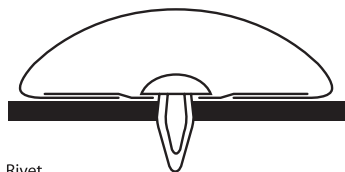
F658



- 材 質: ベリリウム銅
- 表面めっき: 金
- 供給単位: 1ピン



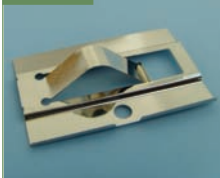
## スクリュー・リベット・タイプ品



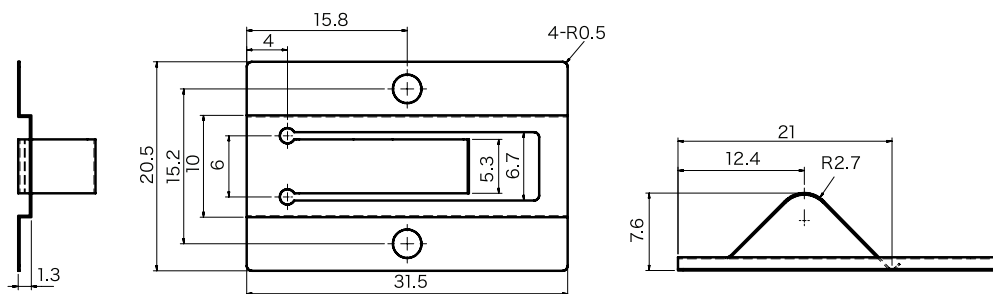
Rivet

トラック(軌道部品)を先に固定した後、フィンガ-・ストリップを挿入するとかフィンガ-を直接取付板に固定する。

F648



- 材 質: ベリリウム銅
- 表面めっき: 金
- 供給単位: 1ピン

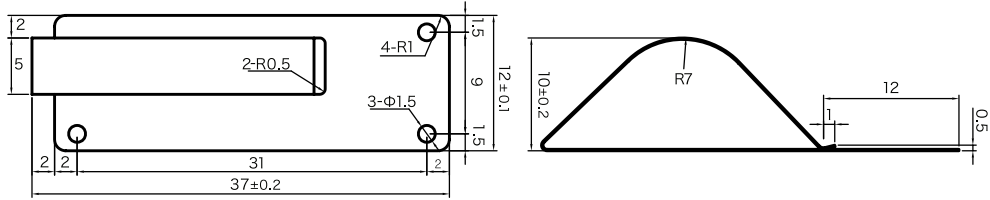




F652



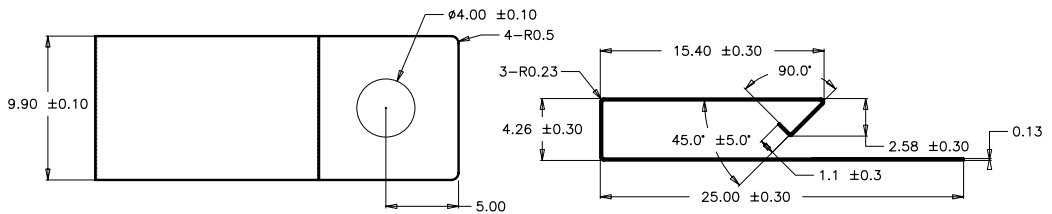
- 材 質: ペリリウム銅
- 表面めっき: なし
- 供給単位: 1ピン



F659



- 材 質: ペリリウム銅
- 表面めっき: なし
- 供給単位: 1ピン



SMDタイプ品



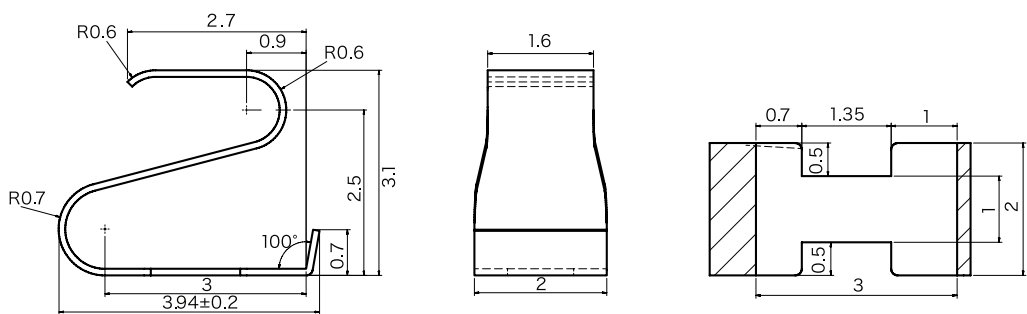
- ・ 自動実装機で高速実装が可能。
- ・ 特別注文の供給可。



F634



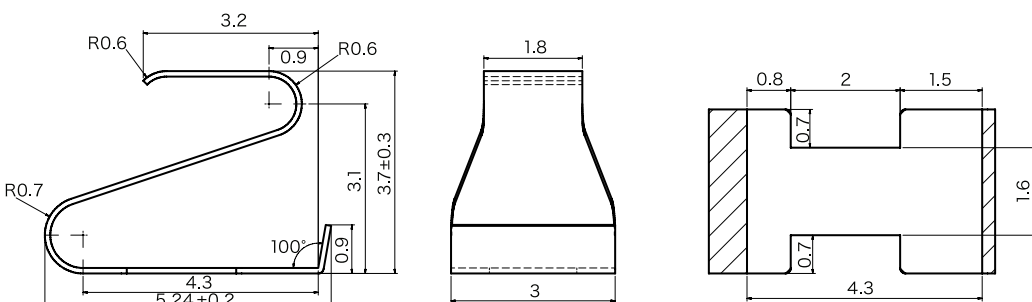
- 材 質: ペリリウム銅/SUS
- 表面めっき: 金
- 供給単位: 2,750ピン/リール



F635



- 材 質: ペリリウム銅/SUS
- 表面めっき: 金
- 供給単位: 2,250ピン/リール



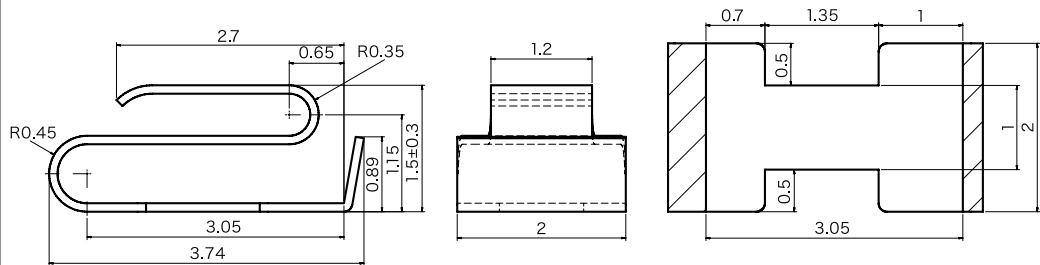
# フィンガ-・ストリップ・ガasket

Fingerstock

F636



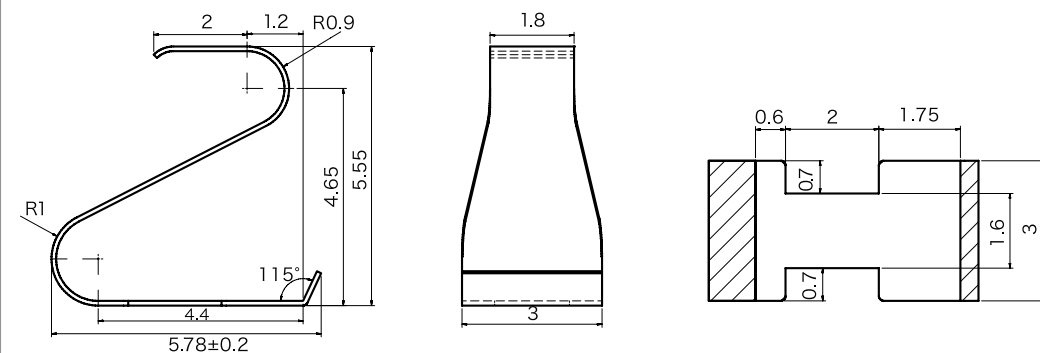
- 材 質: ペリリウム銅
- 表面めっき: 金
- 供給単位  
1,250ピン/リール



F637



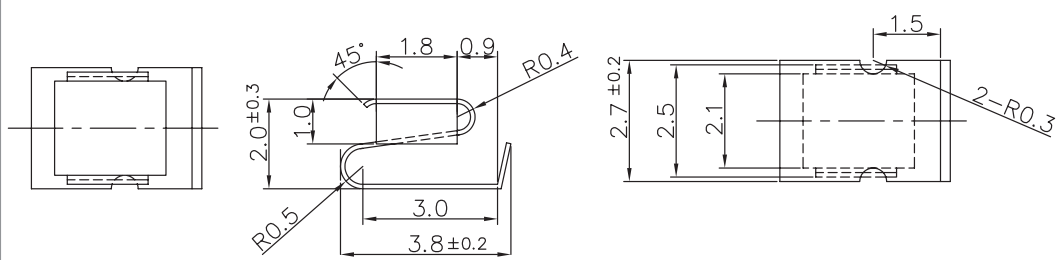
- 材 質: SUS
- 表面めっき: 金
- 供給単位  
1,500ピン/リール



F638



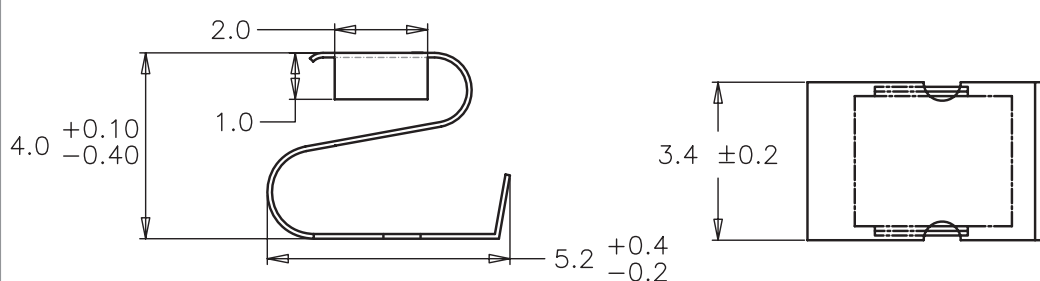
- 材 質: ペリリウム銅
- 表面めっき: 金
- 供給単位  
3,000ピン/リール



F639



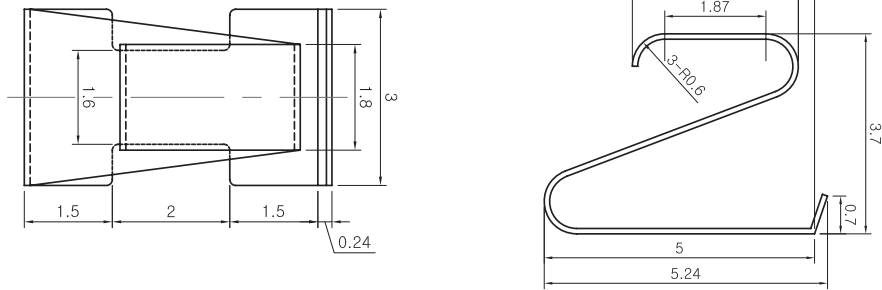
- 材 質: ペリリウム銅
- 表面めっき: 金
- 供給単位  
1,500ピン/リール



F651



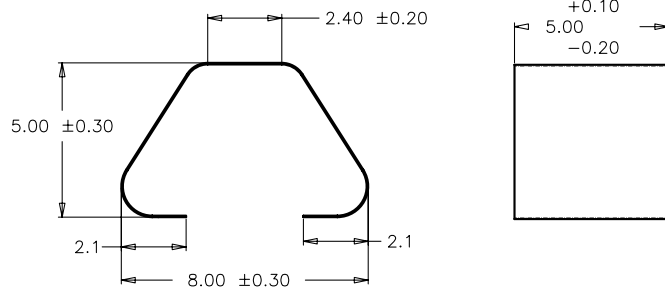
- 材 質: SUS
- 表面めっき: 金
- 供給単位: 2,600ピン/リール



F654



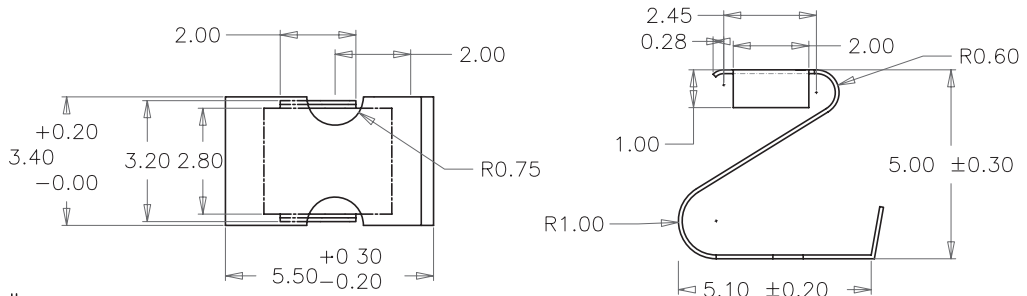
- 材 質: ペリリウム銅
- 表面めっき: 金
- 供給単位: 2,000ピン/リール



F660



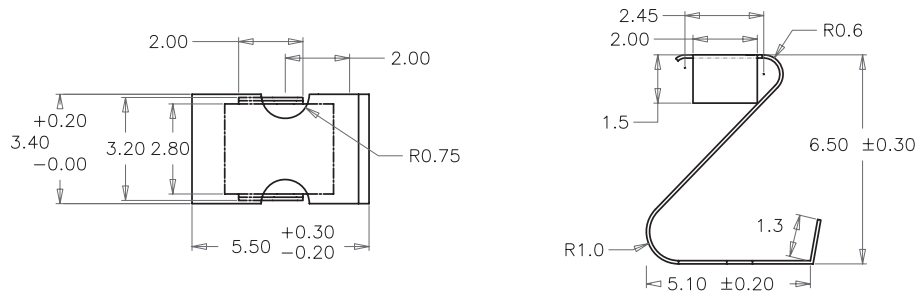
- 材 質: ペリリウム銅
- 表面めっき: 金
- 供給単位: 2,000ピン/リール



F661



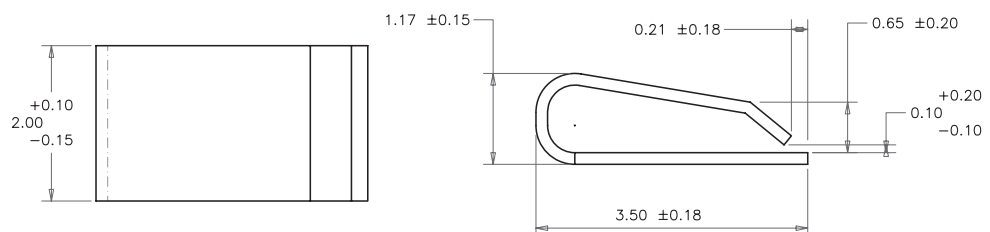
- 材 質: ペリリウム銅
- 表面めっき: 金
- 供給単位: 1,500ピン/リール



F662



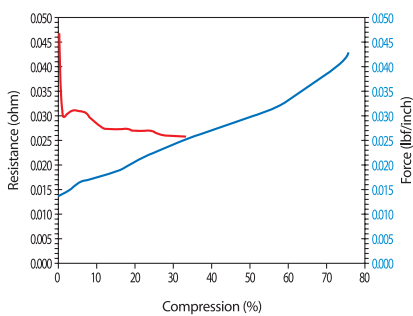
- 材 質: ペリリウム銅
- 表面めっき: 金
- 供給単位: 10,000ピン/リール



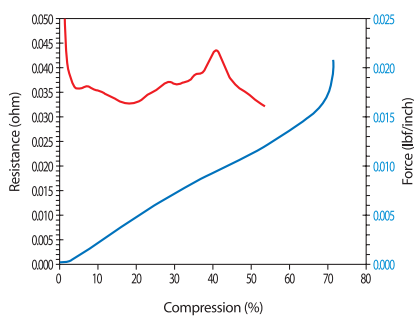
試験および、結果

■ 抵抗圧縮試験

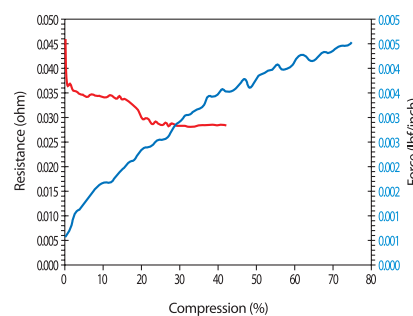
・試験法：ESQ-517-27(P.98掲載の試験方法参照)



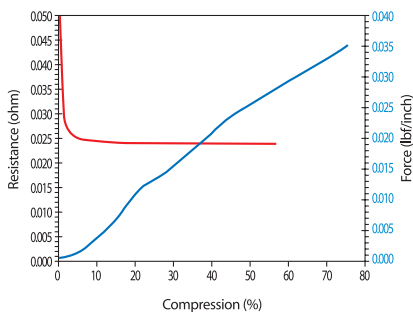
クリップ・オン・タイプ品



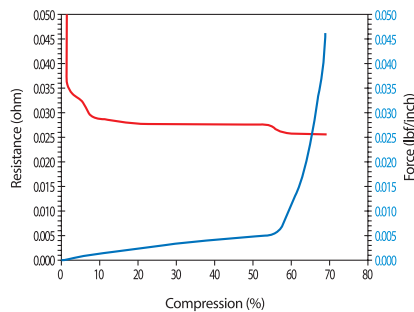
スロット・マウント・タイプ品



スクリュー・リベット・タイプ品



ソルダ-/ウェルド・タイプ品



SMDタイプ品

■ 反復圧縮力試験



製品の信頼性試験として、試験法ESQ-517-25 (P.100掲載の試験方法参照)に基づいて、反復圧縮試験を行こなって製品の反発能力を確認しています。