

Tajima

システムマップ

ADP-9V13



FB-BT7455BK



FB-AA28CUW



風雅
清涼ファン 風雅ボディ
FB-AA28FUGW



SF-CHLDBK2P(またはSF-BHLD)



セフ対応マークのある製品は、セフベルトホルダーに装着可能です。

ご使用前に必ずお読みください。

I-02

第1版

清涼ファン 風雅ボディ
ファンユニット

取扱説明書

FB-AA28FUGW

本機を正しくお使いいただくために

お買い上げいただき、ありがとうございます。お使いになる前に、この取扱説明書を必ずお読みください。本製品の性能をご理解の上で、適切な取扱いと保守をしていただくようお願い致します。お読みになった後、この取扱説明書は必ず保管してください。

■お客様相談窓口

この取扱説明書の内容や、製品の取扱いについてご不明な点がございましたら、お買い上げの販売店、または下記のご相談窓口にお問い合わせください。

株式会社TJMデザイン

本社/〒174-8503 東京都板橋区小豆沢3-4-3 0120-125577

ホームページ <http://www.tajimatool.co.jp>

■免責事項

- ・火災、地震、第三者による行為、その他事故、お客様の故意または過失、誤用、その他異常な条件下での使用による損害に関して、弊社は一切責任を負いません。
- ・この取扱説明書で説明された以外の使い方によって生じた損害に関して、弊社は一切責任を負いません。
- ・弊社対応機器以外との組み合わせによる誤作動などから生じた損害に関して、弊社は一切責任を負いません。
- ・この取扱説明書は、将来予告なしに変更することがあります。
- ・製品改良のため、予告なく外観または仕様の一部を変更することがあります。

商品仕様

品番	FB-AA28FUGW
本体外形寸法	約270×98×82 (mm)
本体重量	250g
目安可動時間 (FB-BT7455BK使用時)	弱 約8.5時間(諸条件により変わります) 強 約6時間(諸条件により変わります) ターボモード：約1分(1分後に自動で強モードに切り替わります)
使用環境温度	0℃～40℃(結露なきこと)

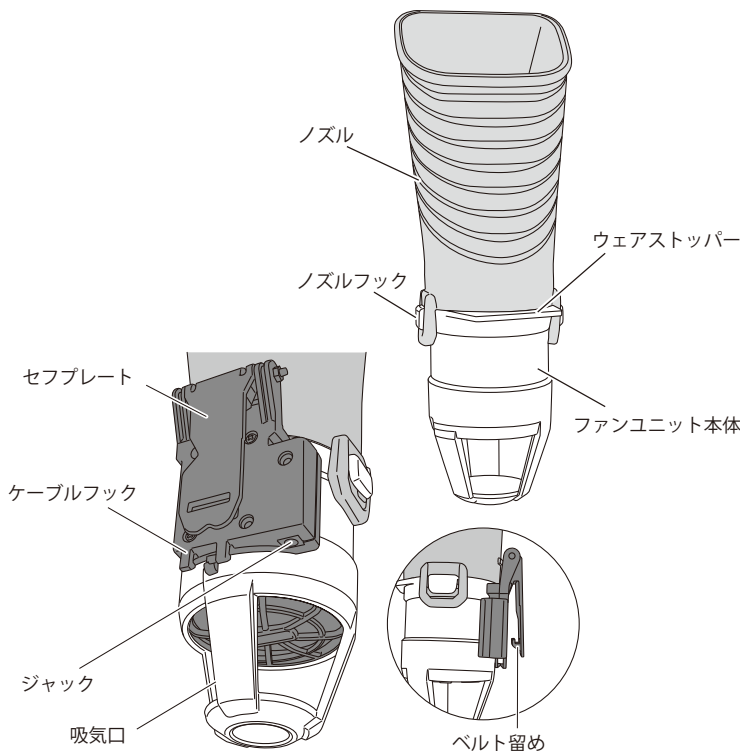
※製品改良のため、予告なく外観または仕様の一部を変更することがあります。

ご使用前に、この安全上のご注意をよくお読みの上、正しくお使い下さい。
注意事項は、危害や損害の大きさと切迫の程度に合わせ誤った取扱いをすると生じる事が想定される内容を「危険」「警告」「注意」に区分しています。いずれも安全に関する重要な内容ですので、必ず守って下さい。

危険	誤った取扱いをすると、「人が死亡または障害を負う危険性が高いこと」を示します。
警告	誤った取扱いをすると、「人が死亡または障害を負う可能性があること」を示します。
注意	誤った取扱いをすると、「人が障害を負う可能性、および物的損害のみが発生する可能性があること」を示します。

危険	長時間使用する事により、体温が奪われ体調不良になる恐れがあります。 発熱時や体調が悪くない時、飲酒後の使用はおやめください。また、使用中に寒くなるなど体の異常を感じた場合は、直ちに使用をやめてください。 温度が50℃を超える環境下では使用しないで下さい。熱風によるやけどを負う危険性があります。
	幼児、子供、高齢者、ご自分で着脱が困難な方、また温感に障害をお持ちの方は使用しないでください。 電気部品に水をかけないでください。感電するおそれがあります。 本製品は耐水仕様ではありません。雨天や、水のかかる場所では使用しないでください。
警告	使用目的以外に使用しないでください。 事故の原因になりますので、分解・改造しないでください。 危険ですので使用中にファンに指を近づけないでください。またファンに棒などを差し込み、プロペラを止めないでください。 子供の手の届かないところで保管してください。 火気の近くでは使用しないでください。火の粉を吸い込み火傷を負う恐れがあります。 髪を吸気口に近づけないでください。髪が引き込まれけがをする恐れがあります。
	本製品は防塵仕様ではありません。定期的に清掃をしてください。 端子は定期的に乾いた綿棒等で清掃してください。 清掃する際は、シンナー、ベンジン、アルコール等は使用しないでください。 ほこりやゴミの多い場所で使用すると作業着内部が汚れる恐れがあります。
	汚れを落とす為に、プロペラの羽にエアガンなどで圧力の高い空気を吹きかけないでください。プロペラの羽が折れたり、プロペラが高速回転し、モーターの寿命が著しく低下してしまいます。 高温多湿環境下、及び直射日光の当たる場所での保管をしないでください。変形、故障の原因となります。 保管及び長時間使用しない場合は、バッテリーを外してください。 温度変化の激しいところで使用すると、結露による誤動作や故障の原因になります。 吸気口の周りに紐など巻き込まれやすい物を置かないでください。プロペラに絡まり故障の原因になります。
注意	

各部名称



本製品は別売の「清涼ファン 風雅ボディ コントローラー(FB-AA28CUW)」と弊社指定のバッテリーと組み合わせてご使用ください。

対応バッテリーやアクセサリに関する情報は QRコード
または、URL から弊社のホームページで確認してください。

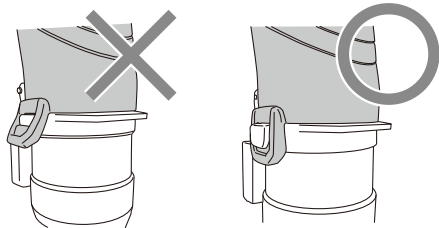
<http://www.tajimatool.co.jp>



使用方法

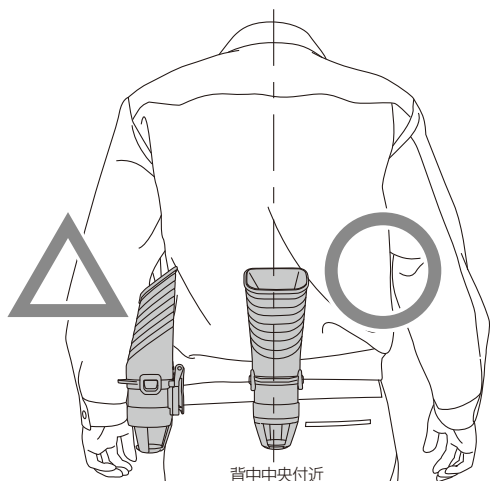
■ ご使用の前に

①ファン本体にノズルがしっかりと取り付いていること、ノズル内、吸気口にゴミが無いこと、セフプレートが異常なく可動することを確認してください。



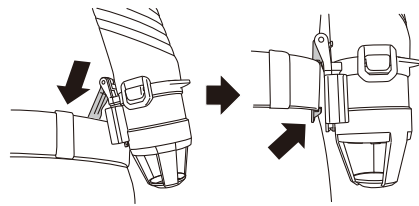
②ファンユニット本体、コントローラー、バッテリーの取付位置に問題がないか確認してください。

※ファンユニットはできるだけ背中を中心に近い位置に取り付けてください。片寄ると送風のバランスが悪くなります。



■ ファンユニットの取付け方法

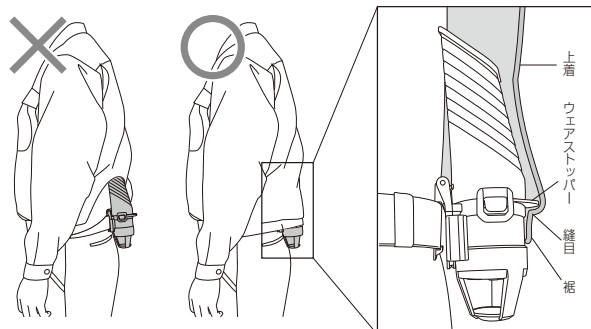
①セフプレートを体とベルトの隙間に差し込みベルトがベルト留めの内側にくるようにします。



⚠ 注意

・固定がゆるい場合は落下の危険性がありますので、別売のセフベルトホルダーをご利用ください。

②上着をノズル、ファンユニット本体に被せてください。その際、上着のすり上がり防止のため、裾がウェアストッパーの下にかかるように調整してください。体を動かしてしっかりと固定されている事を再度確認してください。



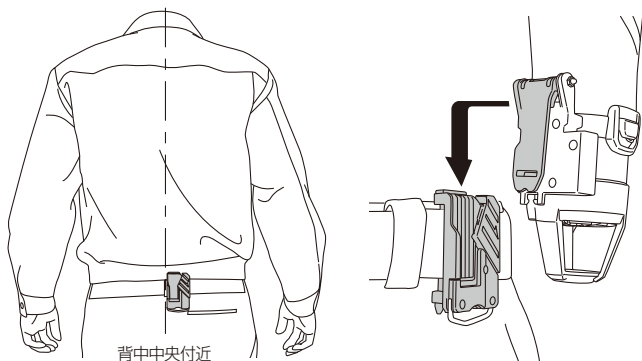
⚠ 注意

・吸気口を塞ぐと風量が低下し、モーターへ負荷がかかり故障の原因となります。

■ セフベルトホルダー(別売)への取付け方法

セフベルトホルダーを背中を中心に近いベルトの部分に取り付けてください。(詳しい取り付け方はセフベルトホルダーの製品包装裏面を確認してください)

セフプレートをセフベルトホルダーに「カチッ」と音がするまでしっかりと差し込み固定します。



■ お手入れの仕方

- ・本体吸気口についた埃は定期的にはやわらかい毛のブラシなどで落としてください。
- ・本体は水または薄めた中性洗剤をしみこませたやわらかい布をよく絞ってから拭いて下さい。
- ・ノズル部を掃除する場合は、本体から外した状態でやさしく水洗いし、完全に乾いたことを確認してから取り付けてください。

⚠ 注意

- ・お手入れは電源を切りバッテリーを外した状態で行ってください。
- ・残った中性洗剤はよくふき取って下さい。
- ・ファン本体を水洗いやつけ置き洗いはしないでください。
- ・シンナー、ベンジン、アルコールなどの溶剤類、磨き粉、アルカリ性洗剤などは使わないでください。樹脂が変色したり劣化し破損する場合があります。
- ・分解してのお手入れは絶対に行わないでください。
- ・樹脂部分に油を付けないでください。変色したり劣化し破損する場合があります。

■ 故障かなと思ったら

症状	点検する箇所	直し方
羽が回転しない	バッテリーは充電されていますか?	バッテリーを充電してください。
	プラグはしっかり差し込まれていますか?	プラグをしっかり差し込んでください。
	ファン本体プロペラ部に異物が入り強制的に止めていませんか?	異物を取り除いてください。

上記を確認し、コントローラースイッチを押してもファンが回転しない場合は、モーターの寿命と考えられます。部品の交換をしてください。

■ 別売の交換部品・アクセサリ

- ・清涼ファン風雅ボディ ノズル (FBP-AANZW)
- ・清涼ファン風雅ボディ コントローラー (FB-AA28CUW)
- ・清涼ファン風雅ボディ バッテリー (FB-BT7455BK)
- ・清涼ファン風雅ボディ モーターユニット (FBP-AA28MUGW)

対応バッテリーやアクセサリに関する情報はQRコードまたは、URL から弊社のホームページで確認してください。

<http://www.tajimatool.co.jp>



■ より効果的に使うために

清涼ファン運転後、服が空気で膨らんだ状態で、首や袖口の間隙から空気が出るように調整してください。襟口や袖口が大きく空いている場合は空気が漏れ効果が弱くなります。

効果的な衣服	効果が落ちる衣服
○体に対してゆとりがある	× 体にフィットした服
○ポリエステル等の軽い生地	× 生地が厚く重たい
○風が通しにくい生地	× メッシュや隙間が多く空気が通りやすい
○裾がゴム等で絞れる	× ハーネス等で衣服の隙間を遮断する

※ハーネス・サスペンダーを使用の場合は、風の流れを確保するインナーを使用してください。